

Serie | 2, Vollintegrierter Geschirrspüler, 60 cm SMV2ITX23E



Zusätzlich erhältliches Zubehör

SGZ01C00 : Kleinteile-Halter für Oberkorb
 SGZ1010 : Schlauchverlängerung Zu- und Ablauf
 SGZ8BI00 : Verbindungsschiene für geteilte Fronten
 SMZ1051EU : Netzkabel mit EU-Stecker 5m
 SMZ2014 : Korbeinsatz f.Langstielgläser
 SMZ2056 : Vorsatztür Edelstahl
 SMZ5000 : Spülhilfe-Set
 SMZ5002 : Silberglanz Kassette
 SMZ5003 : Klappscharnier für hohe Korpusmaße
 SMZ5006 : Verblendungs-u.Befestigungssatz 81,5 cm
 SMZ5300 : Stielglas Korb

- **Extra Trocken:** zuwählbare Option für extra gründliches Trocknen bei schwer zu trocknender Beladung.
- **InfoLight:** ein rotes Infolicht auf dem Boden zeigt Ihnen an, ob Ihr Gerät ein- oder ausgeschaltet ist.
- **AquaStop:** schützt vor Lecks – mit lebenslanger Garantie.
- **EcoSilence Drive:** extrem energiesparend und leise im Betrieb bei besonders langer Lebensdauer.

Technische Daten

Energieeffizienzklasse: E
 Energieverbrauch des eco-Programms pro 100 Betriebszyklen:
 92 kWh
 Höchste Anzahl von Maßgedecken: 12
 Wasserverbrauch in Litern im eco-Programm pro Betriebszyklus:
 10,5 l
 Programmdauer: 4:30 h
 Luftschallemissionen: 48 dB(A) re 1 pW
 Luftschallemissionsklasse: C
 Bauform: Eingebaut
 Höhe der Arbeitsplatte: 0 mm
 Abmessungen des Gerätes: 815 x 598 x 550 mm
 Nischenmaße für Installation (H x B x T): 815-875 x 600 x 550 mm
 Approbationszertifikate: CE, VDE
 Tiefe bei geöffneter Tür (90°): 1150 mm
 Höhenverstellbare Füße: Ja - alle von vorne
 Höhenverstellung max.: 60 mm
 Verstellbarer Sockel: Horizontal und Vertikal
 Nettogewicht: 30,6 kg
 Bruttogewicht: 33,1 kg
 Anschlusswert: 2400 W
 Absicherung: 10 A
 Spannung: 220-240 V
 Frequenz: 50; 60 Hz
 Länge Anschlusskabel: 175 cm
 Steckerart: Schuko-/Gardy.m.Erdung
 Länge Zulaufschlauch: 165 cm
 Länge Ablaufschlauch: 190 cm
 EAN-Nummer: 4242005253586
 Art der Installation: Vollintegrierbar



4 242005 253586

Serie | 2, Vollintegrierter Geschirrspüler, 60 cm

SMV2ITX23E

Leistung und Verbrauch

- Home Connect

Programme und Optionen

- Vorspülen
- 4 Sonderfunktionen: Remote Start, Extra Dry, Half Load, Hygiene+
- Silence on Demand (per App)

Spültechnologie und Sensorik

- DosierAssistent
- EcoSilence Drive
- Reiniger-Automatik
- Selbstreinigendes Sieb mit 3-fach Wellen-Filtersystem
- Innenbehälter/ Boden: Edelstahl/Polinox

Korbsystem

- Vario-Korbsystem
- Höhenverstellbarer Oberkorb
- Reibungsarme Rollen im Unterkorb
- Korbstopper (Rack Stopper) gegen ein Überrollen des Unterkorbes
- Umklappbare Stachelreihen im Unterkorb (2x)
- Besteckkorb im Unterkorb

Anzeige und Bedienung

- Bedienung von oben
- Klartext-Beschriftung (englisch)
- InfoLight rot

Sicherheit

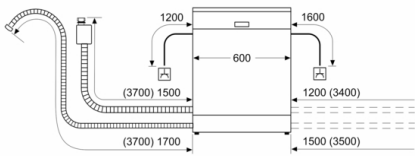
- AquaStop mit lebenslanger Garantie
- Glasschutz-Technik
- Inkl. Dampfschutz-Blech

Technische Informationen

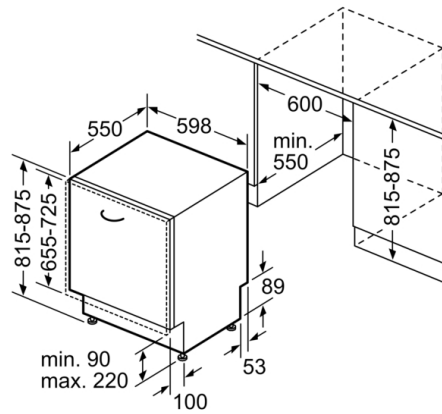
- Gerätemaße (H x B x T): 81.5 cm x 59.8 cm x 55.0 cm

Serie | 2, Vollintegrierter Geschirrspüler, 60 cm
SMV2ITX23E

Maße in mm



▲ Steckdose
 () Werte mit Verlängerungssatz



Maße in mm