

**Serie 6,
Einbau-Kühl-Gefrier-Kombination mit
Gefrierbereich unten, 177.2 x 55.8
cm, Flachscharnier mit Softeinzug
KIN86ADD0**



Sonderzubehör

KSZGGM00 Butterdose

**Die geräumige
Einbau-Kühl-Gefrierkombination mit
VitaFresh XXL <0°>, No Frost und
konstantem Temperaturniveau hält Ihre
Lebensmittel länger frisch. All Ihr
Gefriergut ohne Eis und in perfekter Sicht
dank zusätzlicher Beleuchtung des
Gefrierbereichs.**

- **Eco Airflow:** optimale Luftzirkulation und eine konstante Temperatur im Kühlbereich.
- **No Frost:** Damit du nie mehr abtauen musst.
- **Hochstabile Türeinsätze:** extrahoch und flexibel. Für mehr Platz und Stabilität.
- **Zwei Kühlkreisläufe:** getrennt steuerbarer Kühl- und Gefrierbereich
- **LED-Beleuchtung:** So hast du deine Lebensmittel immer perfekt im Blick.

Technische Daten

| | |
|--|-----------------------|
| Energieeffizienzklasse: | D |
| Durchschnittlicher Energieverbrauch in Kilowattstunden pro Jahr (kWh/a): | 186 kWh/annum |
| Volumen der Tiefkühlfächer: | 76 l |
| Volumen der Kühlfächer: | 184 l |
| Geräuschwert: | 35 dB(A) re 1 pW |
| Geräusch-Effizienzklasse: | B |
| Bauform: | Einbau |
| Dekorrahmen/ - platte: | Möglich mit Zubehör |
| Höhe: | 1772 mm |
| Gerätebreite: | 558 mm |
| Gerätetiefe: | 548 mm |
| Min. Nischenmaße für Installation (H x B x T): | 1775.0 x 560 x 550 mm |
| Nettogewicht: | 58.2 kg |
| Absicherung: | 10 A |
| Türanschlag: | Rechts wechselbar |
| Spannung: | 220-240 V |
| Frequenz: | 50 Hz |
| Länge Anschlusskabel: | 230.0 cm |
| Anzahl Verdichter: | 1 |
| Anzahl unabhängiger Kühlkreisläufe: | 2 |
| Innenlüfter: | Nein |
| Scharniere wechselbar: | Ja |
| Anzahl verstellbarer Ablagen-Kühlteil (Stck): | 2 |
| Flaschenregale: | Ja |
| Frostfree System: | Gefriergeräte |
| Gerätetyp: | Vollintegrierbar |



**Serie 6,
Einbau-Kühl-Gefrier-Kombination mit
Gefrierbereich unten, 177.2 x 55.8
cm, Flachscharnier mit Softeinzug
KIN86ADD0**

**Die geräumige
Einbau-Kühl-Gefrierkombination mit
VitaFresh XXL <0°>, No Frost und
konstantem Temperaturniveau hält Ihre
Lebensmittel länger frisch. All Ihr
Gefriergut ohne Eis und in perfekter Sicht
dank zusätzlicher Beleuchtung des
Gefrierbereichs.**

- Einbau-Kühl-/Gefrier-Kombination
- easy Installation
- Flachscharnier, Profi-Türdämpfung

Leistung und Verbrauch

- Energieeffizienzklasse: D
- Energieverbrauch / Jahr: 186 kWh/a
- Geräuscheffizienzklasse / Geräusch-Wert: B / 35 dB
- Nutzinhalt gesamt: 260 l
- Klimaklasse: SN-ST

Design

- LED Beleuchtung

Komfort und Sicherheit

- NoFrost - nie wieder abtauen!
- Elektronische Temperaturregelung über LED ablesbar
- SuperGefrieren: ja
- Super-Taste: SuperKühlen
- Getrennte Temperaturregelung für Kühl- und Gefrierraum
- Optischer und akustischer Türalarm
- VarioZone: herausnehmbare Glasablagen für eine flexible Nutzung des Gefriererraums

Kühlteil

- Nutzinhalt Kühlfächer: 184 l
- 4 Abstellflächen aus Sicherheitsglas, davon 2 x höhenverstellbar
- 3 Türabsteller, davon 1 Butter-/Käsefach
- 1 durchgehender Türabsteller
- Spezial-Flaschenrost, glanzverchromt
- 1 Flaschenabsteller, 1 Türabsteller

Frischhaltesystem

- 1 VitaFresh XXL Schublade mit Feuchtigkeitsregulierung - hält Obst und Gemüse vitaminreich und länger frisch, 1 VitaFresh <0°C> Schublade - hält Fisch und Fleisch länger frisch

Gefrierteil

- Nutzinhalt Tiefkühlfächer: 76 l
- Gefriervermögen in 24 Std.: 8 kg
- Lagerzeit bei Störung : 11 h
- Freezer Light

- Super-Gefrieren
- 3 transparente Gefriergut-Schubladen

Maße

- Gerätemaße (H x B x T): 177.2 cm x 55.8 cm x 54.8 cm
- Nischenmaße (H x B x T): 177.5 cm x 56.0 cm x 55.0 cm

Technische Informationen

- Türanschlag rechts, wechselbar
- Höhenverstellbare Füße vorne, Rollen hinten
- 220 - 240 V
- Länge des Anschlusskabel: 230 cm

Zubehör

- 3 x Eierablage, 1 x Eiswürfelschale

Länderspezifische Optionen

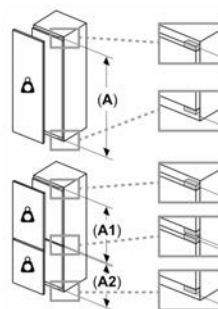
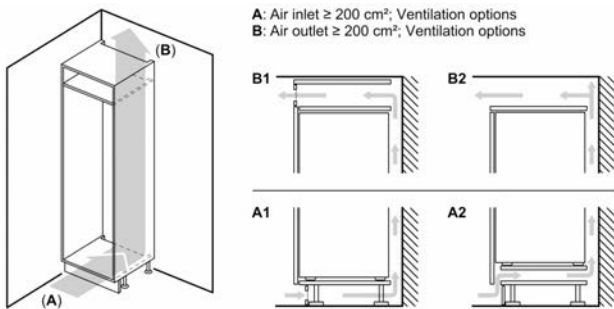
- Auf Basis der Ergebnisse der Normprüfung über 24 Std. Tatsächlicher Verbrauch abhängig von Nutzung/Standort des Geräts.

Umwelt und Sicherheit

Montage

Sonderzubehör

**Serie 6,
Einbau-Kühl-Gefrier-Kombination mit
Gefrierbereich unten, 177.2 x 55.8
cm, Flachscharnier mit Softeinzug
KIN86ADD0**



Maximal zulässiges Gewicht der Möbelfronten

Montierte Möbelfronten, die das zulässige Gewicht überschreiten, können zu Beschädigungen und zu Funktionsbeeinträchtigungen der Scharniere führen

Δ Gewicht

A: Gerätetürhöhe inklusive Scharniere in mm

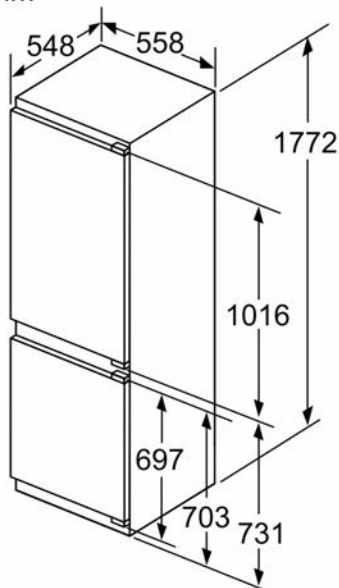
B: Ungedämpftes Scharnier, Möbelfront in kg

C: Gedämpftes Scharnier, Möbelfront in kg

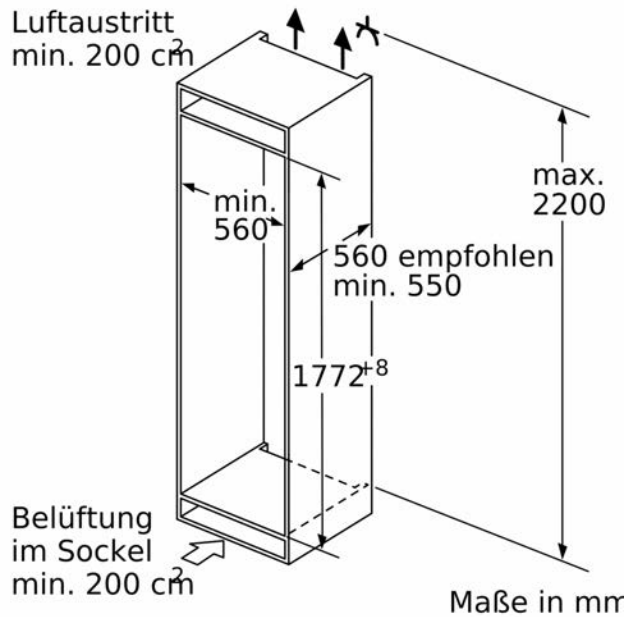
D: Zusätzliche mögliche Last in kg mit Schwerlastsatz

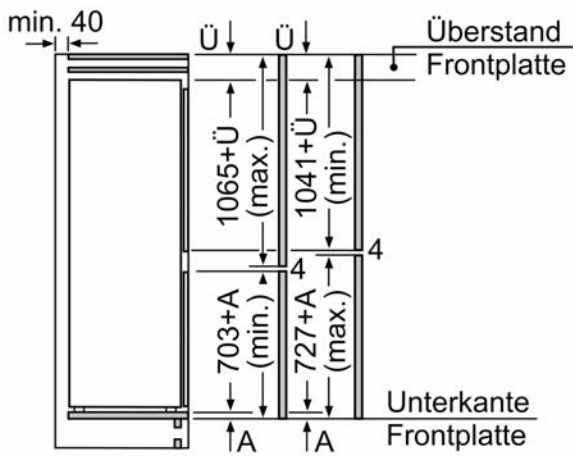
| A | B | C | D |
|-----------|----|----|-----------|
| 1500-1750 | 22 | 22 | B+5 / C+5 |
| 720-1400 | 19 | 19 | |
| A1 | 15 | 19 | |
| A2 | 15 | 19 | |

Maße in mm



Luftaustritt
min. 200 cm²

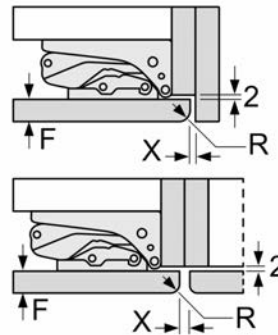




Die angegebenen Möbeltürmaße gelten für eine Türfuge von 4 mm.

Maße in mm

Maße in mm
Empfehlung Spaltmaße für Flachscharnier



| F | R | X |
|-------|-----|-----|
| 16-19 | 0-3 | 2,5 |
| 20 | 0-1 | 3 |
| | 2-3 | 2,5 |
| 21 | 0-1 | 3 |
| | 2-3 | 2,5 |
| 22 | 0 | 4 |
| | 1 | 3,5 |
| | 2-3 | 3 |

Die in der Tabelle empfohlenen Spaltmaße sind einzuhalten, um eine kollisionsfreie Öffnung der Gerätetüre zu gewährleisten und Beschädigungen am Küchenmöbel zu vermeiden.